

alfa[®] Lichtmasten aus Aluminium

Topqualität prompt & preiswert

seit über
75 Jahren
Nedal ALUMINIUM
Lichtmasten von
höchster Qualität



www.alfa-lichtmasten.de
lichtmasten@alfa-masten.de

alfa® Lichtmasten aus Aluminium

Topqualität prompt & preiswert

alfa liefert Qualitäts-Lichtmasten aus Aluminium des Fabrikats **Nedal**. Die Produkte dieses Herstellers stehen seit nun mehr als 65 Jahren für Erstklassigkeit in Qualität, Design und Langlebigkeit.

Aus einem permanenten Lagerbestand von 1000 Masten beliefern wir Großhandel und E-Installationsbetriebe prompt & preiswert – auf Wunsch „Next day“. Kurze Lieferzeiten realisieren wir mittels eines flächendeckenden Verteilsystems. Mit eigenen Fahrzeugen beliefern wir wöchentlich Kunden „in allen Ecken“ des Bundesgebietes. Bei Erfordernis kann durch Anpassung der Tourenplanung eine extrem kurze Lieferzeit realisiert werden. Die Auslieferung mit eigenen Fahrzeugen bedeutet zudem „Direktlieferung“, Umladungen mit der Gefahr der Beschädigung der Waren werden vermieden.

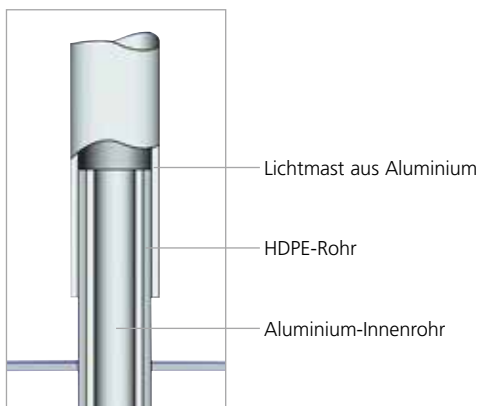


Vorzüge des Werkstoffes Aluminium

- einfache und schnelle und damit kostengünstige Montage durch geringes Eigengewicht
- glatte und somit dekorative Oberflächen, auch ohne Beschichtung
- günstige Beschichtungskosten bei Erfordernis der farblichen Gestaltung
- außergewöhnlich lange Nutzungsdauer da korrosionsfrei, zudem nahezu wartungsfrei
- nachhaltig durch höchstmögliche Recyclingquote
- geringstmögliche Gefährdungs- und Schadenstendenz bei Anfahrnfall

NEU: HDPE-Erdstück ab sofort serienmäßig

Das von NEDAL entwickelte und patentierte HDPE-Erdstück bietet optimalen Schutz gegen elektrolytische Korrosion und mechanische Beschädigung im Erd- bzw. Erdübergangsbereich. Es löst das bisherige Verfahren der Thermoplast-Erdstückbeschichtung ab. Eine zusätzliche Schutzmanschette ist nicht erforderlich.



Oberflächen

In der Standardausführung sind die Mastrohre blank und besitzen eine geschliffene Oberfläche (Rundschliff). Ab einer Liefermenge von 5 Masten sind diese auch mit dekorativer Oberfläche lieferbar. Möglich sind Pulverbeschichtungen im RAL- oder DB-Ton und/oder Eloxierungen in silber, bronze oder schwarz. Lichtmasten in der herkömmlichen Ausführung (ohne HDPE-Erdstück, ohne Erdstückbeschichtung) stehen auch weiterhin für eine stückweise Pulverbeschichtung (kleiner 5) zur Verfügung. In diesen Fällen ist die Anbringung einer HDPE-Schutzmanschette dringend empfohlen.

Qualitätsmerkmale der Nedal-Produkte

- Lichtmasten von **Nedal** sind hergestellt aus dem hochwertigen Werkstoff EN AW-6063T6
- Lichtmasten von **Nedal** sind CE- und ISO 14001-zertifiziert
- Lichtmasten von **Nedal** sind hergestellt unter Einhaltung der CSR-Grundsätze
- Lichtmasten von **Nedal** sind klimaneutral
- **Nedal** ist in der Silber-Kategorie **Cradle to Cradle** zertifiziert. Diese Auszeichnung ist Anerkennung für die Wahrnehmung der gesellschaftlichen Verantwortung hinsichtlich einer nachhaltigen und umweltfreundlichen Produktion in einer sozialen und gesunden Arbeitsumgebung.



Konstruktive Vorzüge



Das expandierte Innenrohr mit integriertem Gerätesteg zur Verstärkung des Türausschnittes



Die nahezu spaltfrei eingesetzte Installations-türe mit doppeltem Dreikantverschluss ohne lose Funktionsteile.



Kunststoff-Abdeckung Kabeleinführung, Schutzring am Mastfuß

alfa® Lichtmasten aus Aluminium

Topqualität prompt & preiswert

Lagermasten:

Type LMK in konischer Bauform in den Höhen 3 bis 8 m

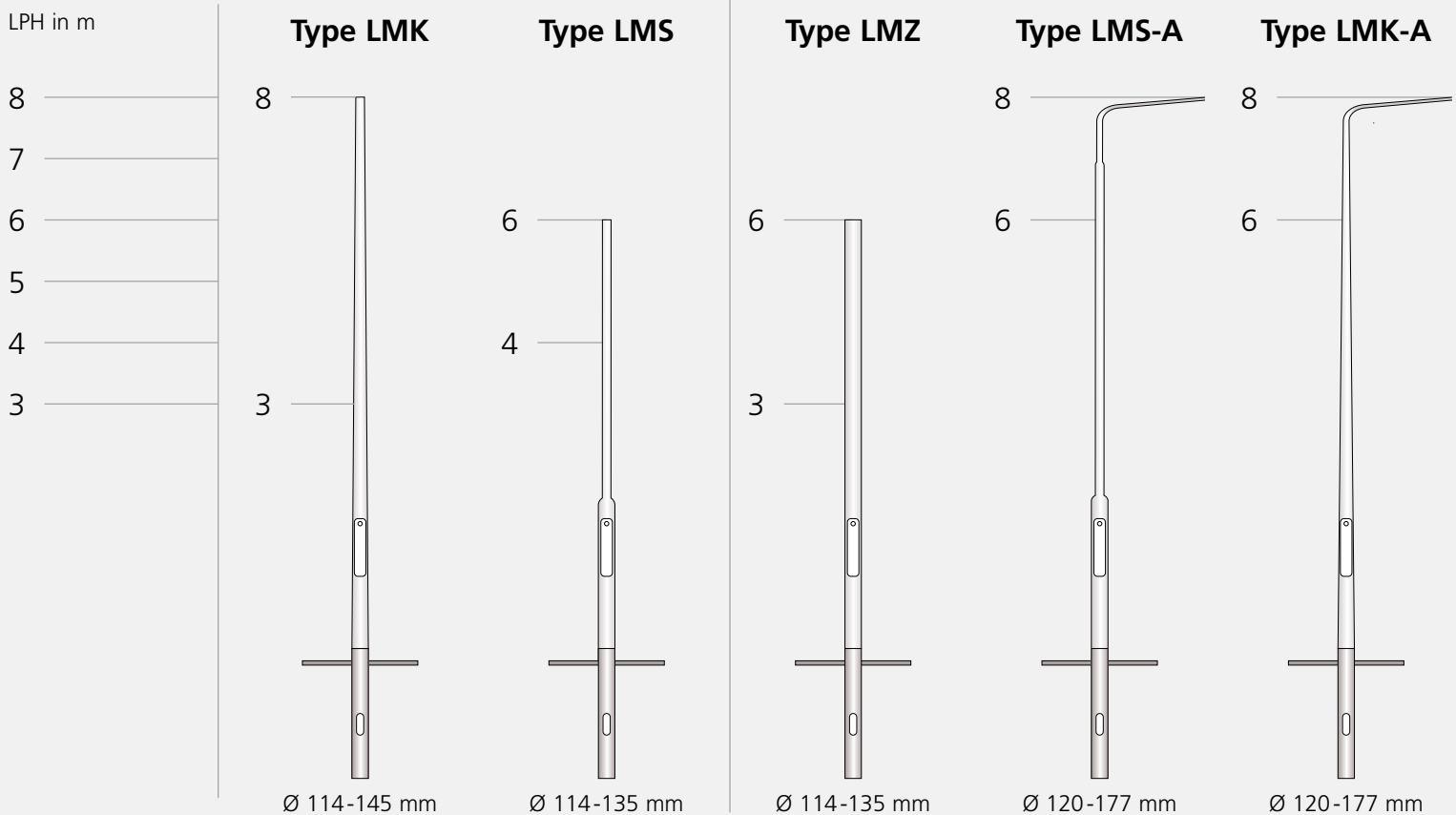
Type LMS in zylindrisch abgestufter Bauform in den Höhen 4 bis 6 m

Objektmasten (Fertigung auftragsbezogen, Mindestbestellmenge 5 Stück):

Type LMZ in durchgehend zylindrischer Bauform den Höhen 3 bis 6 m

Type LMS-A in zylindrisch abgestufter Bauform mit Aufsteckausleger in den Höhen 6 bis 8 m

Type LMK-A in konischer Bauform mit festem Ausleger (Peitschenmasten) in den Höhen 6 bis 8 m



Lieferprogramm Lichtmasten konisch, Type LMK (ohne Erdstückbeschichtung)

Art.-Nr.:	Artikel Nedal	LPH in m	EL in m	GL in m	Fuß-Ø in mm	Zopf-Ø in mm	Wandstärke in mm	Mastgewicht in kg
8907.05	K030PT01.8.003	3,0	0,8	3,8	114	76	2,5	10,8
8907.13	K035PT01.8.000	3,5	0,8	4,3	114	76	2,5	11,7
8907.21	K040PT01.8.001	4,0	0,8	4,8	114	76	2,5	12,9
8907.31	K045PT01.8.000	4,5	0,8	5,3	114	76	2,5	13,1
8907.41	K050PT01.8.000	5,0	0,8	5,8	114	76	2,5	15,2
8907.53	K060PT02.8.000	6,0	1,0	7,0	120	76	3,0	21,4
8907.61	K070PT03.8.002	7,0	1,2	8,2	135	76	3,0	27,7
8907.71	K080PT04.8.006	8,0	1,2	9,2	145	76	3,0	33,4

Erläuterungen:
 LPH = Lichtpunkthöhe
 EL = Erdlänge
 GL = Gesamtlänge
 Leuchtenanschluss:
 L = 130 mm (kalibriert)
 Türabmessungen (H x B):
 400 x 85 mm
 Abmessungen Kabeleinführung
 (HxB): 50 x 50 mm
 Höhenlage Kabeleinführung:
 UK = 500 mm unter Gelände

Lieferprogramm Lichtmasten zylindrisch-abgestuft, Type LMS (ohne Erdstückbeschichtung)

Art.-Nr.:	Artikel Nedal	LPH in m	EL in m	GL in m	Fuß-Ø in mm	H1 in m	Zopf-Ø in mm	H2 in m	Wandstärke in mm	Mastgewicht in kg
8909.21	hergestellt aus LPH 5,0 m	4,0	0,8	3,8	114	2,0	76	2,0	2,5	13,0
8909.31	hergestellt aus LPH 5,0 m	4,5	0,8	5,3	114	2,0	76	2,5	2,5	14,5
8909.41	V050PT01.8.001	5,0	0,8	5,8	114	2,0	76	3,0	2,5	16,0
8909.43	hergestellt aus LPH 6,0 m	5,0	1,0	6,0	120	3,0	76	2,0	3,0	17,8
8909.51	V060PT02.8.008	6,0	1,0	7,0	120	3,0	76	3,0	3,0	19,0

alfa® Lichtmasten aus Aluminium

Topqualität prompt & preiswert

Lieferprogramm Lichtmasten konisch, Type LMK (Thermoplast-Erdstückbeschichtung grau bis 200 mm über EOK)

Art.-Nr.:	Artikel Nedal	LPH in m	EL in m	GL in m	Fuß-Ø in mm	Zopf-Ø in mm	Wandstärke in mm	Mastgewicht in kg
8907.04	K030PT01.8T.000	3,0	0,8	3,8	114	76	2,5	10,8
8907.12	K035PT01.8T.000	3,5	0,8	4,3	114	76	2,5	11,7
8907.20	K040PT01.8T.000	4,0	0,8	4,8	114	76	2,5	12,9
8907.30	K045PT01.8T.000	4,5	0,8	5,3	114	76	2,5	14,1
8907.40	K050PT01.8T.000	5,0	0,8	5,8	114	76	2,5	15,2
8907.52	K060PT02.8T.000	6,0	1,0	7,0	120	76	3,0	21,4
8907.60	K070PT03.8T.002	7,0	1,2	8,2	135	76	3,0	27,7
8907.70	K080PT04.8T.000	8,0	1,2	9,2	145	76	3,0	33,4

Erläuterungen:
 LPH = Lichtpunkthöhe
 EL = Erdlänge
 GL = Gesamtlänge
 Leuchtenanschluss:
 L = 130 mm (kalibriert)
 Türabmessungen (H x B):
 400 x 85 mm
 Abmessungen Kabeleinführung
 (HxB): 50 x 50 mm
 Höhenlage Kabeleinführung:
 UK = 500 mm unter Gelände

Lieferprogramm Lichtmasten zylindrisch-abgestuft, Type LMS (Thermoplast-Erdstückbeschichtung grau bis 200 mm über EOK)

Art.-Nr.:	Artikel Nedal	LPH in m	EL in m	GL in m	Fuß-Ø in mm	H1 in m	Zopf-Ø in mm	H2 in m	Wandstärke in mm	Mastgewicht in kg
8909.20	hergestellt aus LPH 5,0 m	4,0	0,8	3,8	114	2,0	76	2,0	2,5	13,0
8909.30	hergestellt aus LPH 5,0 m	4,5	0,8	5,3	114	2,0	76	2,5	2,5	14,5
8909.40	V050PT01.8T.014	5,0	0,8	5,8	114	2,0	76	3,0	2,5	16,0
8909.42	hergestellt aus LPH 6,0 m	5,0	1,0	6,0	120	3,0	76	2,0	3,0	17,8
8909.50	V060PT02.8T.011	6,0	1,0	7,0	120	3,0	76	3,0	3,0	19,0

Lieferprogramm Lichtmasten konisch, Type LMK (HDPE-Erdstück schwarz bis 100 mm über EOK)

Art.-Nr.:	Artikel Nedal	LPH in m	EL in m	GL in m	Fuß-Ø in mm	Zopf-Ø in mm	Wandstärke in mm	Mastgewicht in kg
8907.08	K030PT01.8E.000	3,0	0,8	3,8	114	76	2,5	11,3
8907.18	K035PT01.8E.000	3,5	0,8	4,3	114	76	2,5	12,2
8907.28	K040PT01.8E.000	4,0	0,8	4,8	114	76	2,5	13,4
8907.38	K045PT01.8E.000	4,5	0,8	5,3	114	76	2,5	14,6
8907.48	K050PT01.8E.000	5,0	0,8	5,8	114	76	2,5	15,8
8907.58	K060PT02.8E.000	6,0	1,0	7,0	120	76	3,0	22,2
8907.68	K070PT03.8E.000	7,0	1,2	8,2	135	76	3,0	29,1
8907.78	K080PT04.8E.000	8,0	1,2	9,2	145	76	3,0	34

Erläuterungen:
 LPH = Lichtpunkthöhe
 EL = Erdlänge
 GL = Gesamtlänge
 Leuchtenanschluss:
 L = 130 mm (kalibriert)
 Türabmessungen (H x B):
 400 x 85 mm
 Abmessungen Kabeleinführung
 (HxB): 50 x 50 mm
 Höhenlage Kabeleinführung:
 UK = 500 mm unter Gelände

Lieferprogramm Lichtmasten zylindrisch-abgestuft, Type LMS (HDPE-Erdstück schwarz bis 100 mm über EOK)

Art.-Nr.:	Artikel Nedal	LPH in m	EL in m	GL in m	Fuß-Ø in mm	H1 in m	Zopf-Ø in mm	H2 in m	Wandstärke in mm	Mastgewicht in kg
8909.24	hergestellt aus LPH 5,0 m	4,0	0,8	3,8	114	2,0	76	2,0	2,5	13,0
8909.34	hergestellt aus LPH 5,0 m	4,5	0,8	5,3	114	2,0	76	2,5	2,5	13,5
8909.44	V050PT01.8E.019	5,0	0,8	5,8	114	2,0	76	3,0	2,5	14,0
8909.45	hergestellt aus LPH 6,0 m	5,0	1,0	6,0	120	3,0	76	2,0	3,0	17,8
8909.52	V060PT02.8E.009	6,0	1,0	7,0	120	3,0	76	3,0	3,0	20,0

Pulverbeschichtung/Nasslackierung im RAL/DB-Ton, Eloxierung auf Anfrage



Standsicherheit

Bestimmung der maximal zulässigen Leuchtengrößen, Windlasten

Lichtpunkthöhe, Leuchtengewicht und Windangriffsfläche der Leuchte sind abhängig von den am Aufstellort herrschenden Windlasten. Diese sind, über das Bundesgebiet gesehen, uneinheitlich mit der Tendenz zu merklichem Anstieg in den Küstenregionen. Die örtlichen Gegebenheiten sind in der Windzonenkarte mit den Gebieten 1 bis 4 (Windzonen I bis IV) dargestellt.

Bei Bestimmung der Lichtpunkthöhen und der Leuchtauswahl sind die am Aufstellort herrschenden Windverhältnisse zwingend zu beachten. Unter Berücksichtigung dieser Bedingungen sind die Lichtmasten standsicher nach EN-Norm.

Standsicherheit Aluminium-Lichtmasten konisch, Type LMK

Art.-Nr.:	LPH in m	Fuß-Ø in mm	Leuchtencharakteristik		Maximale zulässige Windangriffsfläche in m ²					
					Gewicht	max. Länge	WZ 1	WZ 2	WZ 3	WZ 4
							GK II	GK II	GK II	GK II
8907.04	3,0	114	15 kg	800 mm	0,50	0,40	0,32	0,27		
8907.12	3,5	114	15 kg	800 mm	0,43	0,34	0,28	0,23		
8907.20	4,0	114	15 kg	800 mm	0,38	0,29	0,23	0,19		
8907.30	4,5	114	15 kg	800 mm	0,31	0,23	0,18	0,14		
8907.40	5,0	114	15 kg	800 mm	0,24	0,18	0,13	0,10		
8907.52	6,0	120	15 kg	800 mm	0,30	0,22	0,16	0,12		
8907.60	7,0	135	15 kg	800 mm	0,38	0,28	0,21	0,16		
8907.70	8,0	145	15 kg	800 mm	0,31	0,21	0,15	0,11		

Standsicherheit Aluminium-Lichtmasten zylindrisch-abgesetzt, Type LMS

Art.-Nr.:	LPH in m	Fuß-Ø in mm	Leuchtencharakteristik		Maximale zulässige Windangriffsfläche in m ²					
					Gewicht	max. Länge	WZ 1	WZ 2	WZ 3	WZ 4
							GK II	GK II	GK II	GK II
8909.20	4,0	114	15 kg	800 mm	0,37	0,29	0,23	0,18		
8909.30	4,5	114	15 kg	800 mm	0,30	0,23	0,18	0,14		
8909.40	5,0	114	15 kg	800 mm	0,25	0,18	0,14	0,10		
8909.42	5,0	120	15 kg	800 mm	0,42	0,32	0,25	0,20		
8909.50	6,0	120	15 kg	800 mm	0,30	0,22	0,16	0,12		

Werte obiger Tabellen verstehen sich für Lichtmasten ohne Ausleger und ohne sonstige Anbauteile (z. B. Schilder).

LPH = Windpunkthöhe

WZ = Windzone

GK = Geländekategorie

Die in den Tabellen angewandte GK II (Geländekategorie II) versteht sich für Gelände mit einzelnen Häusern und Bäumen (z. B. landwirtschaftliches Gebiet).

Zubehör Leuchtenanschluß

Leuchenträger 1-fach

für Aufsteckmontage auf
Zopf Ø 76 mm
Abgang seitlich 95°
Aufsteckrohr Ø 60 x 170 mm
Art.-Nr. 8907.80



Leuchenträger 2-fach

für Aufsteckmontage auf
Zopf Ø 76 mm
Abgang seitlich 95°, Lage 180 °
Aufsteckrohr Ø 60 x 170 mm
Art.-Nr. 8907.81



Leuchenträger 3-fach

für Aufsteckmontage auf
Zopf Ø 76 mm
Abgang seitlich 95°,
Lage 3 x 120°
Aufsteckrohr Ø 60 x 170 mm
Art.-Nr. 8907.82



Leuchenträger 4-fach

für Aufsteckmontage auf
Zopf Ø 76 mm
Abgang seitlich 95°,
Lage 4 x 90°
Aufsteckrohr Ø 60 x 170 mm
Art.-Nr. 8907.83



Einsteckreduzierung 76/60 mm

Abgang gerade,
Aufsteckrohr Ø 60 x 100 mm
Art.-Nr. 8907.90



Einsteckreduzierung 76/48 mm

Abgang gerade,
Aufsteckrohr Ø 48 x 100 mm
Art.-Nr. 8907.91

Einsteckreduzierung 76/42 mm

Abgang gerade,
Aufsteckrohr Ø 42 x 100 mm
Art.-Nr. 8907.92

Zubehör Masteneinbau

HDPE-Schutzmanschette grau

Höhe 350 mm, Montage 150 mm über/200 mm unter Gelände, für Mastfuß Ø 114 mm
(Nicht möglich in Verbindung mit HDPE-Erdstück)

Art.-Nr. 8906.30

HDPE-Schutzmanschette grau

Höhe 350 mm, Montage 150 mm über/200 mm unter Gelände, für Mastfuß Ø 120 mm
(Nicht möglich in Verbindung mit HDPE-Erdstück)

Art.-Nr. 8906.31

HDPE-Schutzmanschette grau

Höhe 350 mm, Montage 150 mm über/200 mm unter Gelände, für Mastfuß Ø 135 mm
(Nicht möglich in Verbindung mit HDPE-Erdstück)

Art.-Nr. 8906.32

HDPE-Schutzmanschette grau

Höhe 350 mm, Montage 150 mm über/200 mm unter Gelände, für Mastfuß Ø 145 mm
(Nicht möglich in Verbindung mit HDPE-Erdstück)

Art.-Nr. 8906.33

Fußplatte aus Kunststoff mit Haltelaschen

für Mastfuß Ø 114 mm

Art.-Nr. 8906.50

Fußplatte aus Kunststoff mit Haltelaschen

für Mastfuß Ø 120 mm

Art.-Nr. 8906.51

Fußplatte aus Kunststoff mit Haltelaschen

für Mastfuß Ø 135 mm

Art.-Nr. 8906.52

Fußplatte aus Kunststoff mit Haltelaschen

für Mastfuß Ø 145 mm

Art.-Nr. 8906.53



Fußflansche für starre Dübelmontage



Fußflansch für Dübelmontage

Flanschplatte 250 x 250 x 15 mm mit mittig aufgeschweißtem Stahlrohr L = 300 mm, im Mastrohr verklebt, 4 Bohrungen Ø 13 mm
Stahl feuerverzinkt, für Mastfuß Ø 114 mm

Art.-Nr. 8906.60

Fußflansch für Dübelmontage

Flanschplatte 250 x 250 x 15 mm mit mittig aufgeschweißtem Stahlrohr L = 300 mm, im Mastrohr verklebt, 4 Bohrungen Ø 13 mm
Stahl feuerverzinkt, für Mastfuß Ø 135 mm

Art.-Nr. 8906.62

Fußflansch für Dübelmontage

Flanschplatte 250 x 250 x 15 mm mit mittig aufgeschweißtem Stahlrohr L = 300 mm, im Mastrohr verklebt, 4 Bohrungen Ø 13 mm
Stahl feuerverzinkt, für Mastfuß Ø 120 mm

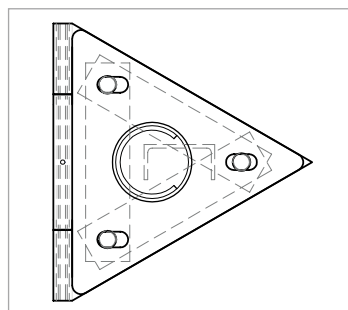
Art.-Nr. 8906.61

Fußflansch für Dübelmontage

Flanschplatte 250 x 250 x 15 mm mit mittig aufgeschweißtem Stahlrohr L = 300 mm, im Mastrohr verklebt, 4 Bohrungen Ø 17 mm
Stahl feuerverzinkt, für Mastfuß Ø 145 mm

Art.-Nr. 8906.63

Kipphalterungen zum Einbau in Einzelfundamente



Kipphalterung mit Sicherheitsscharnier und Sockelteil mit 3 Justierankern M16

Stahl feuerverzinkt, für Mastfuß Ø 114 mm

Art.-Nr. 8906.70

Kipphalterung mit Sicherheitsscharnier und Sockelteil mit 3 Justierankern M16

Stahl feuerverzinkt, für Mastfuß Ø 120 mm

Art.-Nr. 8906.71

Kipphalterung mit Sicherheitsscharnier und Sockelteil mit 3 Justierankern M16

Stahl feuerverzinkt, für Mastfuß Ø 135 mm

Art.-Nr. 8906.72

Kipphalterung mit Sicherheitsscharnier und Sockelteil mit 3 Justierankern M16

Stahl feuerverzinkt, für Mastfuß Ø 145 mm

Art.-Nr. 8906.73



Furowell Fundamentrohr

Furowell Fundamentrohr DN 250

80 cm lang, PE-HD/schwarz

Art.-Nr. 8906.10

Furowell Fundamentrohr DN 350

80 cm lang, PE-HD/schwarz

Art.-Nr. 8906.11

Furowell Fundamentrohr DN 250

100 cm lang, PE-HD/schwarz

Art.-Nr. 8906.12

Furowell Fundamentrohr DN 300

100 cm lang, PE-HD/schwarz

Art.-Nr. 8906.13

Furowell Fundamentrohr DN 350

100 cm lang, PE-HD/schwarz

Art.-Nr. 8906.14

Furowell Fundamentrohr DN 250

150 cm lang, PE-HD/schwarz

Art.-Nr. 8906.15

Furowell Fundamentrohr DN 350

150 cm lang, PE-HD/schwarz

Art.-Nr. 8906.16

Schutzstopfen DN 250

PE-HD

Art.-Nr. 8906.17

Schutzstopfen DN 300

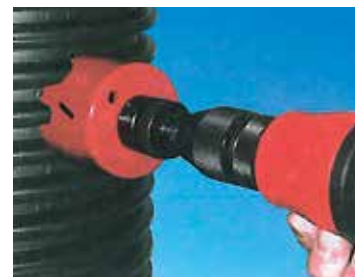
PE-HD

Art.-Nr. 8906.18

Schutzstopfen DN 350

PE-HD

Art.-Nr. 8906.19



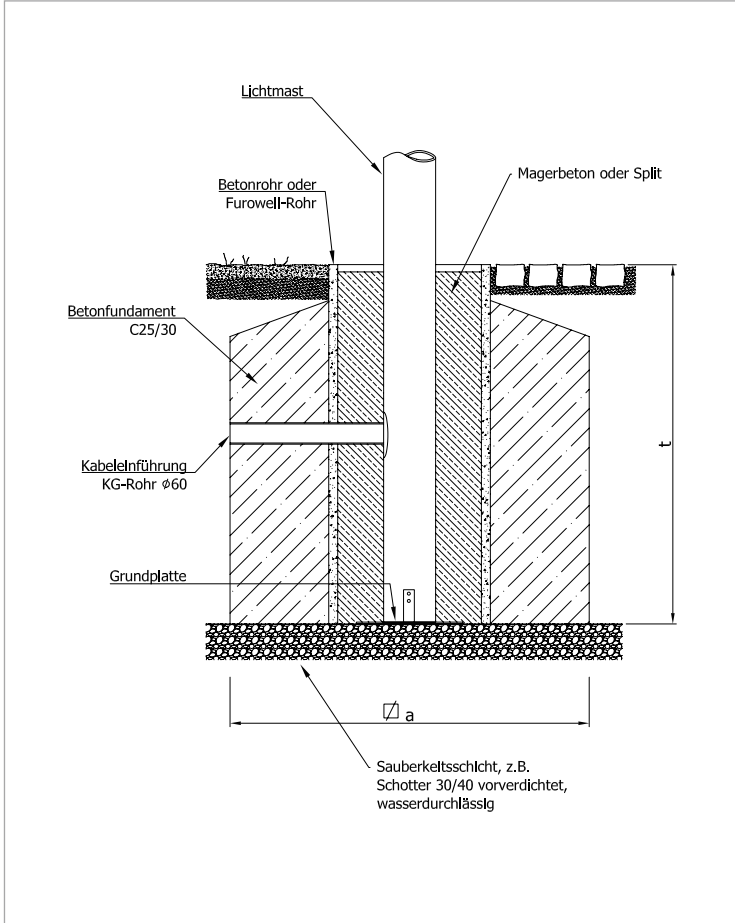
Dosenbohrer DN 68



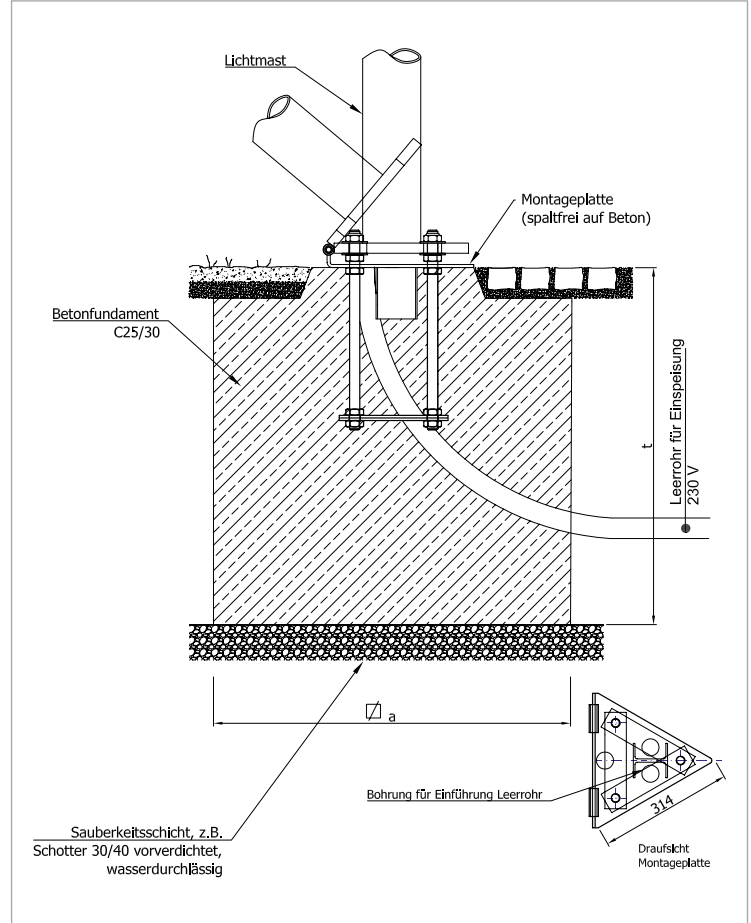
seitlicher Anschluss

Fundamenterstellung

Starreinbau



auf Kipphalterung



Fundamentplan

LPH	Draufsicht	Tiefe
3-5 m	0,50 x 0,50 m	0,8 m
6, 7 m	0,70 x 0,70 m	1,0 m
8 m	0,80 x 0,80 m	1,2 m

alfa[®]



alfa GmbH

Fahnen- und Lichtmaste

Daimlerstraße 9

D-86368 Gersthofen

Telefon (0821) 471038

Telefax (0821) 495318

lichtmasten@alfa-masten.de

www.alfa-lichtmasten.de